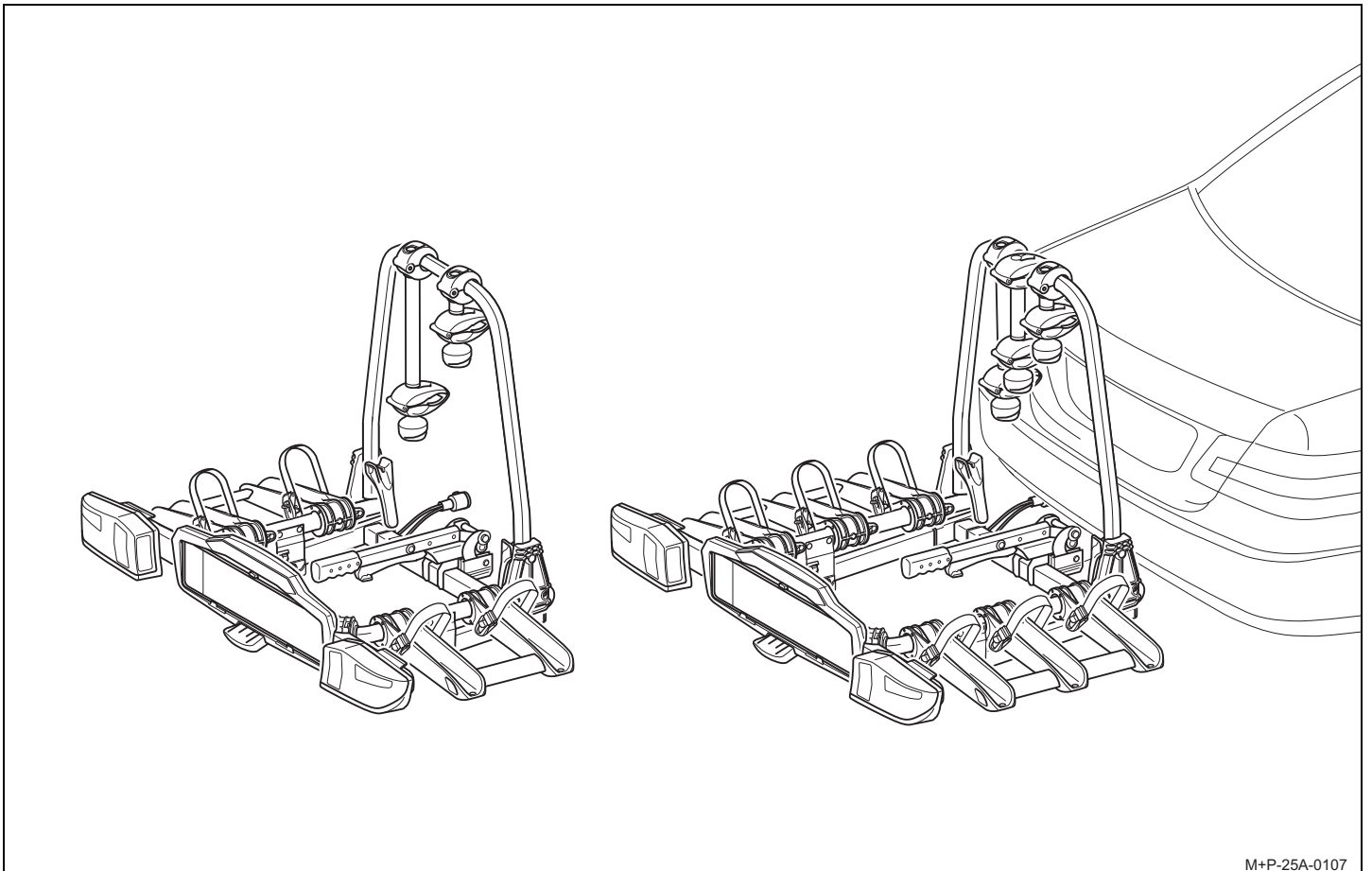


Fahrradträger für Anhängervorrichtung

- Uebler X21S, für 2 Fahrräder, Best.-Nr. 15760
- Uebler X31S, für 3 Fahrräder, Best.-Nr. 15770

Montage- und Bedienungsanleitung



D

Lieber Kunde,

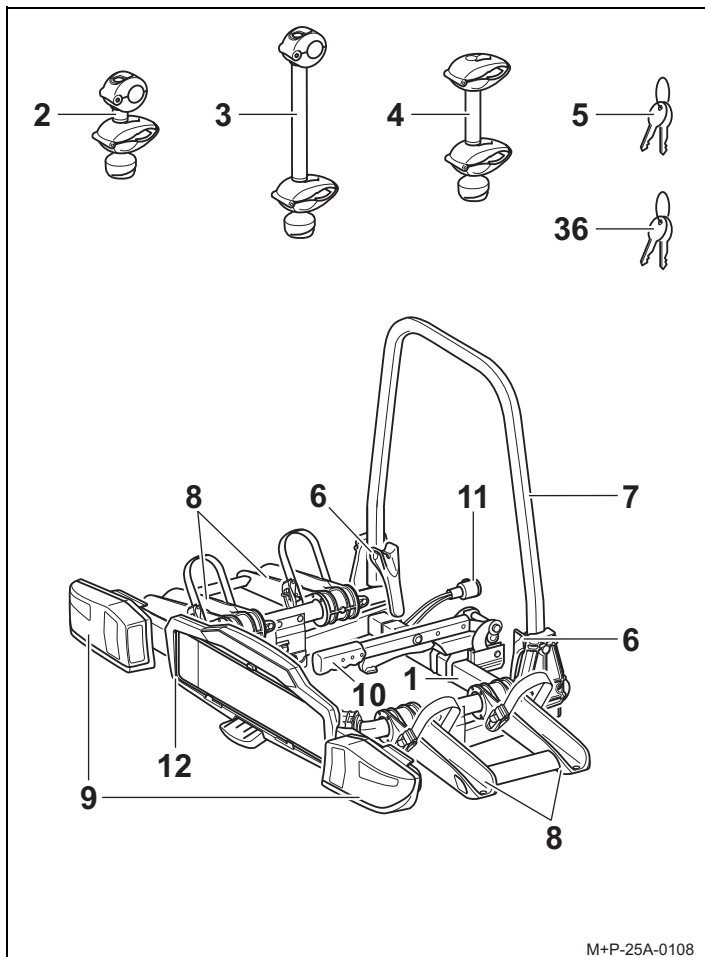
wir freuen uns, dass Sie sich für einen Fahrradträger von UEBLER entschieden haben.

Die in dieser Montage- und Bedienungsanleitung aufgeführten Arbeiten und Sicherheitshinweise müssen unbedingt eingehalten werden. Schäden, welche durch Nichtbeachtung auftreten, sind von jeglicher Haftung ausgeschlossen.

Hinweis

Die Montage und Bedienung wird für den Fahrradträger Uebler X21S beschrieben und dargestellt. Für den Fahrradträger Uebler X31S ist sinngemäß vorzugehen.

Teileübersicht



Teilenummer

Kupplungsträger Uebler X21S für 2 Fahrräder
 Best.-Nr. 15760 (Linkslenker)
 Best.-Nr. 15761 (Rechtslenker)
 Kupplungsträger Uebler X31S für 3 Fahrräder
 Best.-Nr. 15770 (Linkslenker)
 Best.-Nr. 15771 (Rechtslenker)

ECE-Betriebserlaubnisnummer

E24 E24*26R03/03*0111*00

Lieferumfang

Benennung	X21S	X31S
	Stückzahl	Stückzahl
1 Fahrradträger	1	1
2 Halter 1. Fahrrad	1	1
3 Halter 2. Fahrrad	1	1
4 Halter 3. Fahrrad	–	1
5 Schlüssel für Spannhebel	2	2
36 Schlüssel für Halter	4	6

Hinweis

Änderungen des Lieferumfangs sind vorbehalten. Reparaturen oder Austausch von Teilen durch einen Fachbetrieb durchführen lassen. Uebler empfiehlt Ihnen aus Sicherheitsgründen, nur die bei Ihrem Fachhändler erhältlichen Original-Ersatzteile zu verwenden.

Teilebenennung

Benennung	X21S	X31S
	Stückzahl	Stückzahl
6 Schnellspanner	2	2
7 Trägerrahmen	1	1
8 Radschienen	4	6
9 Rückleuchten	2	2
10 Spannhebel	1	1
11 Stecker für Beleuchtungseinrichtung	1	1
12 Kennzeichenhalterung	1	1

Technische Daten

Eigengewicht	
Uebler X21S, für max. 2 Fahrräder	ca. 14 kg
Uebler X31S, für max. 3 Fahrräder	ca. 16,5 kg

Maximale Zuladung (Traglast)	
Uebler X21S, ab D-Wert ¹ 5,3 kN - bei Stützlast min. 50 kg	36 kg
Uebler X21S, ab D-Wert ¹ 6,7 kN - bei Stützlast min. 50 kg - bei Stützlast min. 75 kg	36 kg 60 kg
Uebler X31S, ab D-Wert ¹ 5,3 kN	...2
Uebler X31S, ab D-Wert ¹ 6,7 kN - bei Stützlast min. 50 kg - bei Stützlast min. 75 kg	33,5 kg 54 kg

- 1. siehe Typenschild an der Anhängavorrichtung
- 2. nicht zulässig

Stromversorgung	
Uebler X21S, für max. 2 Fahrräder	13-polig, 12 V
Uebler X31S, für max. 3 Fahrräder	13-polig, 12 V

Maximaler Rohrdurchmesser der Fahrradrahmen	
Rundrohr	75 mm
Ovalrohr	75x45 mm

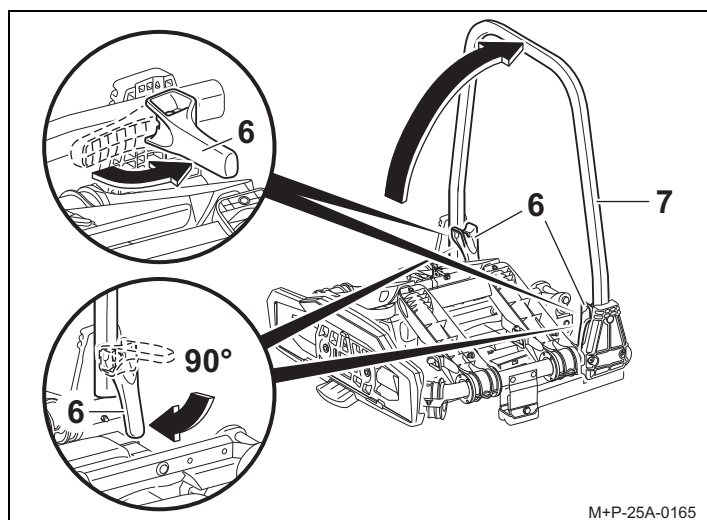
Lampen

Benennung		Ersatzteilnr.
Blinker BL HY21W 12V gelb	siehe Nr. 32, Seite 8	E1640
Kennzeichenbeleuchtung ³ BL C5W 12V (35 mm lang) weiß	siehe Nr. 33, Seite 8	--
Nebelschlusslicht ³ bei linker Rückleuchte BL PR21W 12V rot	siehe Nr. 34, Seite 8	--
Rückfahrcheinwerfer ³ bei rechter Rückleuchte BL PR21W 12V weiß	siehe Nr. 34, Seite 8	--
Bremse / Rücklicht ³ BL P21/5W 12V weiß	siehe Nr. 35, Seite 8	--

3. Die Lampe ist im Handel erhältlich.

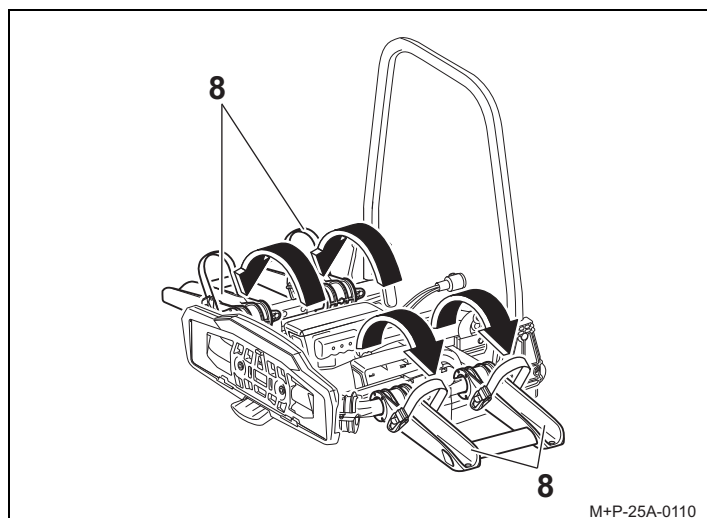
Fahrradträger aufklappen/zusammenklappen

Fahrradträger aufklappen



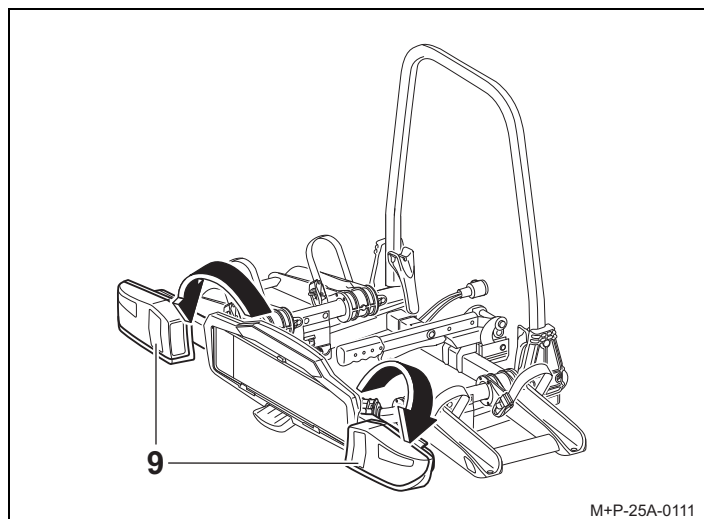
M+P-25A-0165

1. Schnellspanner (6) in ca. 90°-Stellung öffnen.
2. Trägerrahmen (7) hochklappen und die Schnellspanner (6) wieder vollständig schließen, sodass der Trägerrahmen (7) fixiert ist.



M+P-25A-0110

3. Radschienen (8) ausklappen und einrasten.

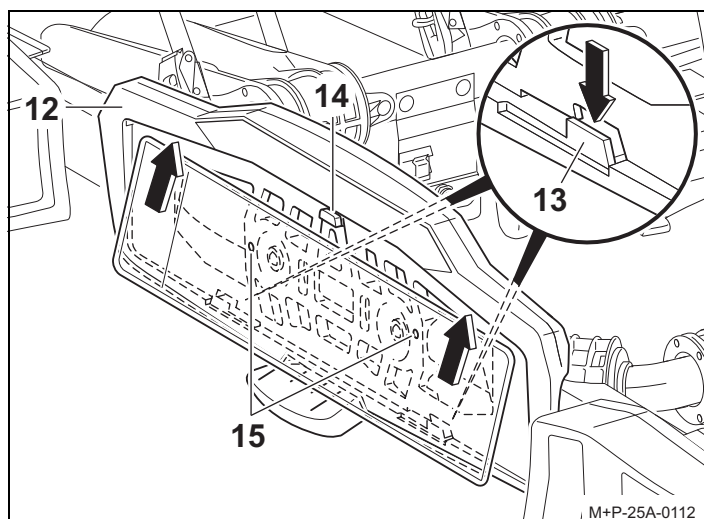


M+P-25A-0111

4. Rückleuchten (9) ausklappen und einrasten.

Hinweis

Das Kennzeichen am Fahrradträger muss mit dem amtlichen Kennzeichen des Fahrzeugs übereinstimmen, und gut lesbar sein.



M+P-25A-0112

5. Halter (13) nach unten drücken. Kennzeichen in die Kennzeichenhalterung (12) schieben, nach oben drücken und vollständig einsetzen.
6. Halter (13) loslassen und den festen Sitz des Kennzeichens kontrollieren.

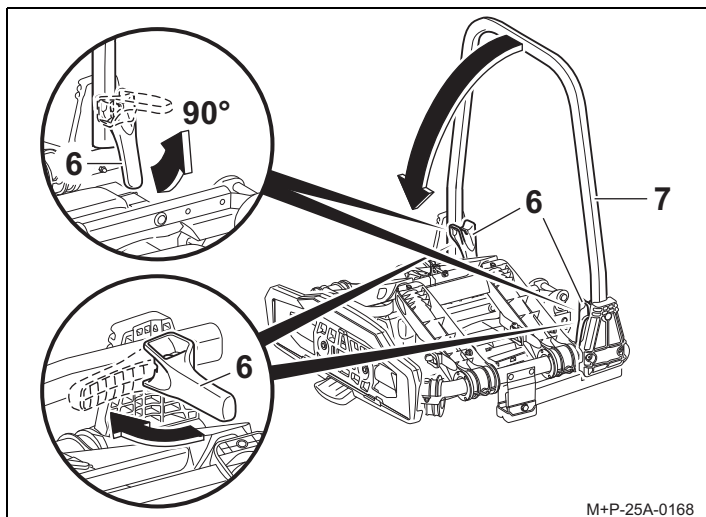
Hinweis

Zum Einsetzen von höheren Kennzeichen die Stopper (14) nach hinten drücken und das Kennzeichen vollständig in die Kennzeichenhalterung (12) schieben. Bei schmalen Kennzeichen sind die Bohrpunkte (15) zur Befestigung des Kennzeichens zu verwenden.

Fahrradträger zusammenklappen

⚠ Vorsicht

Wurde beim Einsatz des Fahrradträgers die Position der Rückleuchten (9) angepasst, müssen vor dem Zusammenklappen des Fahrradträgers die Rückleuchten (9) in die Ausgangsposition gebracht werden. Bei Nichtbeachtung kann es sonst zu Sachschäden kommen. Die Arbeitsschritte im Kapitel "Beleuchtung justieren" auf Seite 7 in umgekehrter Reihenfolge durchführen.



1. Das Einklappen der Rückleuchten und Radschienen erfolgt in umgekehrter Reihenfolge.
2. Schnellspanner (6) in ca. 90°-Stellung öffnen.
3. Trägerrahmen (7) herunterklappen.
4. Schnellspanner (6) in Transportstellung schließen.

Hinweis

Schnellspanner (6) und Trägerrahmen (7) sind regelmäßig bzw. bei Verschmutzung/Schwergängigkeit mit Seifenwasser zu reinigen.

Fahrradträger am Fahrzeug montieren/ demontieren

⚠ Vorsicht

Die Anhängervorrichtung muss für den Anbau eines Fahrradträgers geeignet sein:

- D-Wert des Kugelkopfes (siehe "Technische Daten" auf Seite 1)
- Material der Anhängervorrichtung mind. St 52-3 (siehe Typenschild an der Anhängervorrichtung)

Bei Nichtbeachtung könnte sich der Fahrradträger zusammen mit den montierten Fahrrädern vom Fahrzeug lösen und dadurch Sie und andere Personen verletzen oder einen Unfall verursachen.

Der Kugelkopf muss vor der Montage gesäubert und entfettet werden.

⚠ Vorsicht

Für den Betrieb des Fahrradträgers am Fahrzeug müssen die Rückleuchten stets ausgeklappt sein. Der Betrieb des Fahrradträgers mit eingeklappten Rückleuchten ist unzulässig, sonst kann es zu Unfällen kommen. Die Beleuchtungseinrichtung ist vor jeder Fahrt auf ordnungsgemäße Positionierung und einwandfreie Funktion hin zu überprüfen.

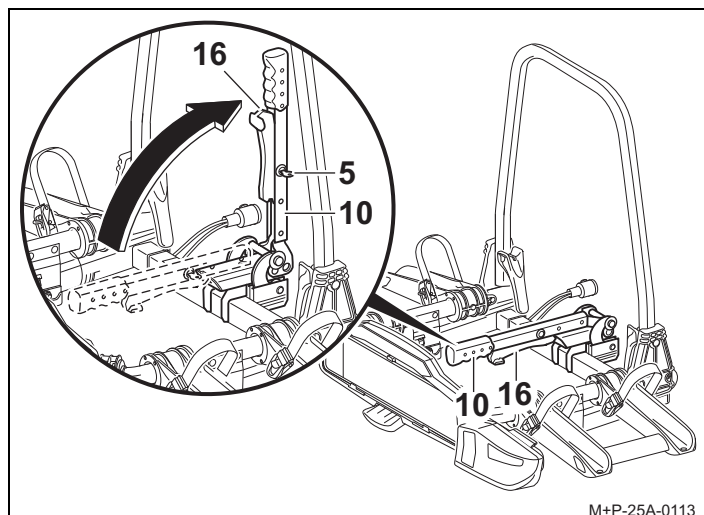
⚠ Vorsicht

Durch die veränderten Fahrzeugmaße (Breite, Höhe, Tiefe) im Betrieb mit dem Fahrradträger, können bei Nichtbeachtung der Fahrzeugmaße Sie und andere Personen verletzt werden und/ oder es kann zu Sachschäden kommen. Bei Ein- und Durchfahrten die veränderten Fahrzeugmaße beachten. Vorsicht beim Rückwärtsfahren.

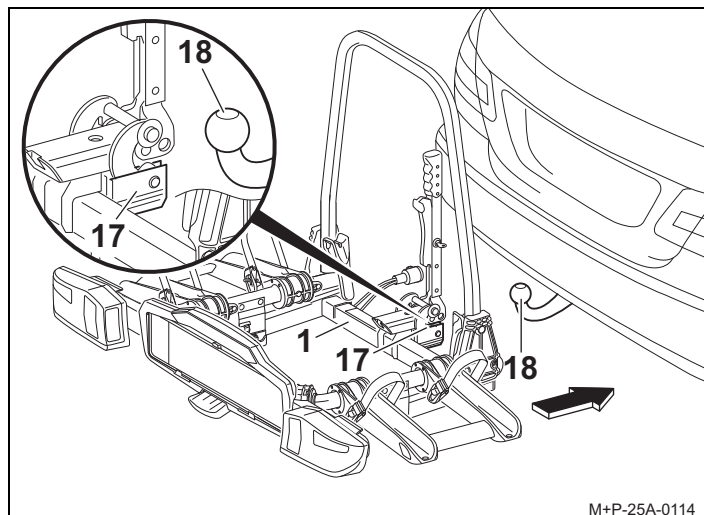
Hinweis

Den Fahrradträger bei Nichtverwendung vom Fahrzeug demontieren. Dies spart Kraftstoff.

Fahrradträger am Fahrzeug montieren

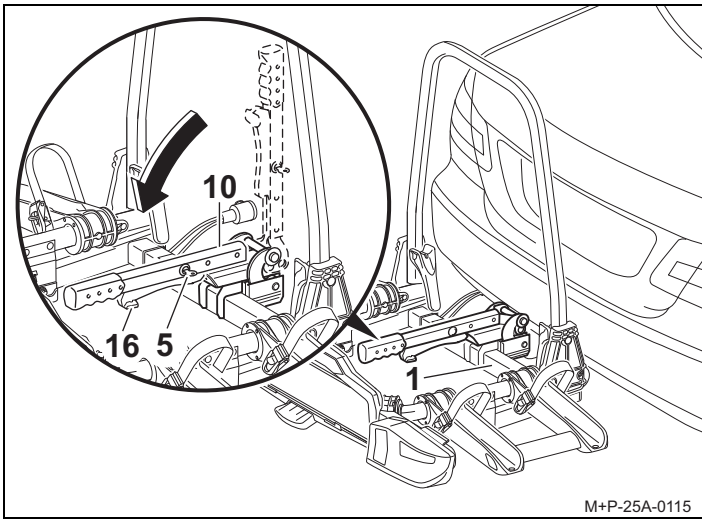


1. Spannebel mit Schlüssel (5) entriegeln.
2. Sicherungshebel (16) drücken und Spannebel (10) nach oben schwenken.

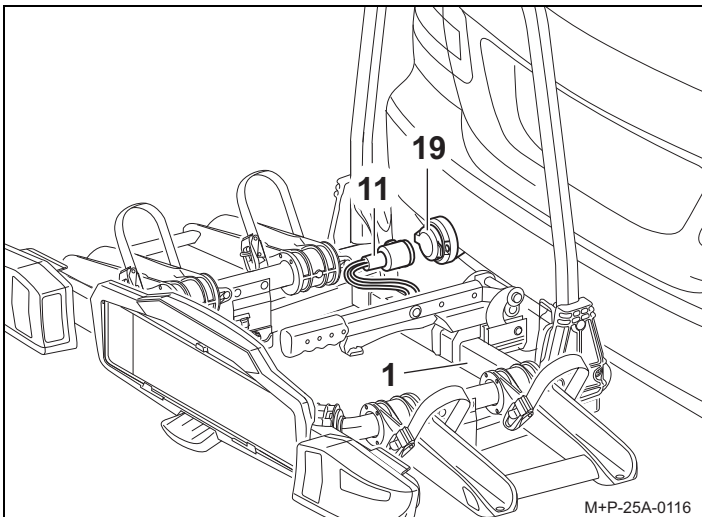


3. Aufnahme (17) waagrecht auf den Kugelkopf (18) aufschieben und Fahrradträger (1) gegen Kippen sichern.

Fahrräder montieren/demontieren



4. Fahrradträger (1) parallel zum Stoßfänger ausrichten und den Spannhel (10) nach unten schwenken, sodass der Sicherungshebel (16) einrastet.
5. Spannhel (10) mit dem Schlüssel (5) verriegeln und Schlüssel (5) abziehen.
6. Fahrradträger (1) durch Rütteln auf festen Sitz kontrollieren. Bei Bedarf Fahrradträger (1) abnehmen und erneut befestigen.



7. Stecker für Beleuchtungseinrichtung (11) aus der Halterung entnehmen, in die Steckdose (19) einstecken und im Uhrzeigersinn bis zum Anschlag drehen.
8. Funktion der Beleuchtungseinrichtung kontrollieren.

Fahrradträger am Fahrzeug demontieren

Der Abbau des Fahrradträgers (1) vom Fahrzeug erfolgt in umgekehrter Reihenfolge.

⚠ Vorsicht

Der Fahrradträger für die Anhängervorrichtung ist nur zum Transport von Fahrrädern geeignet. Es dürfen nur Fahrräder mit einem Gewicht von je max. 30 kg auf dem Fahrradträger transportiert werden. Dabei darf die maximal zulässige Traglast des Fahrradträgers, die Stützlast der Anhängervorrichtung sowie das zulässige Gesamtgewicht des Fahrzeugs und die maximal zulässige Achslast des Fahrzeugs (siehe Fahrzeug-Betriebsanleitung) keinesfalls überschritten werden. Bei Nichtbeachtung könnte sich der Fahrradträger zusammen mit den montierten Fahrrädern vom Fahrzeug lösen und dadurch Sie und andere Personen verletzen und/oder einen Unfall verursachen.

⚠ Vorsicht

Die Fahrräder müssen möglichst gleichmäßig und mit niedrigem Schwerpunkt auf dem Fahrradträger befestigt und mit jeweils einem Halter am Fahrradrahmen sowie Spannriemen an den Vorder- und Hinterrädern gegen Herabfallen gesichert werden. Bei Nichtbeachtung könnten sich die Fahrräder und/oder die losen Teile während der Fahrt vom Fahrzeug lösen und bei anderen Verkehrsteilnehmern zu einem Unfall und damit verbunden zu Verletzungen und Sachschäden führen. Vor der Montage Kindersitze und alle losen Teile, wie z. B. Trinkflaschen, Satteltaschen, Akkus von E-bikes usw., von den Fahrrädern entfernen und verstauen.

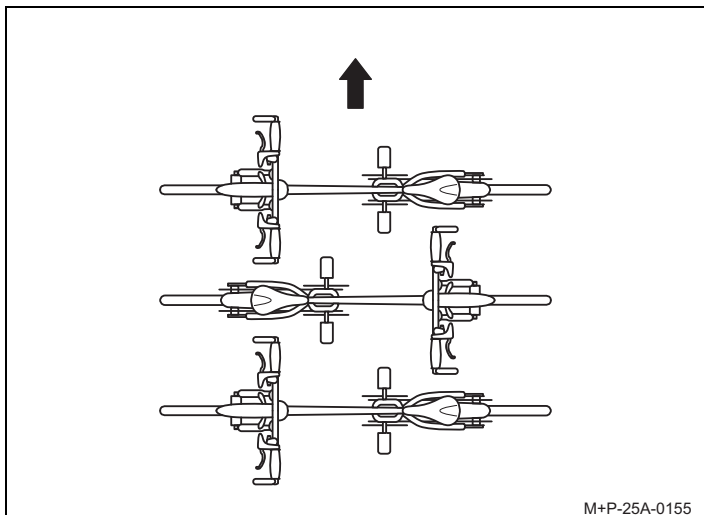
⚠ Vorsicht

Beim Abrutschen/Kippen der Fahrräder besteht Verletzungsgefahr. Sichern Sie die Fahrräder gegen Abrutschen/Kippen. Führen Sie die Montage und die Demontage der Fahrräder mit einer zweiten Person durch.

⚠ Vorsicht

Je nach Fahrzeugtyp kann der Fahrradträger mit den Fahrrädern zu dicht an der Abgasanlage des Fahrzeugs positioniert sein. Durch das heiße Auspuffrohr und/oder die heißen Auspuffabgase können der Fahrradträger und/oder die Fahrräder beschädigt werden. In diesem Fall ist der Fahrradträger nicht zur Verwendung geeignet. Für den Transport von Fahrrädern mit Carbon-Teilen wenden Sie sich an den Hersteller/Händler, um zu klären, ob diese Fahrräder zum Transport auf dem Fahrradträger geeignet sind.

Anordnung der Fahrräder



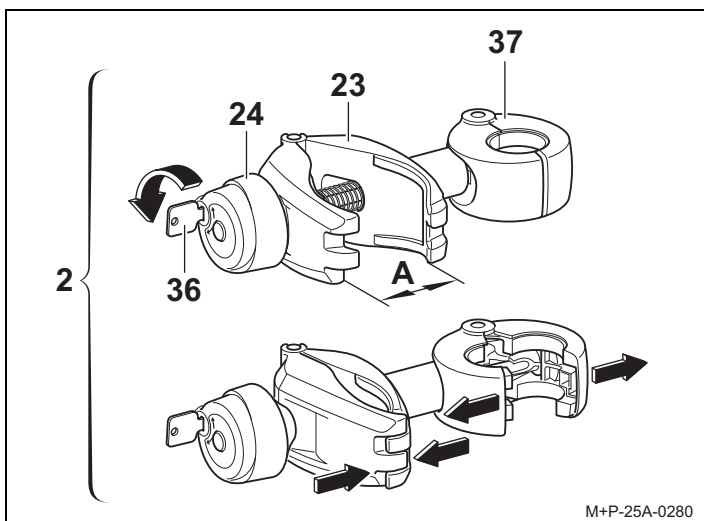
M+P-25A-0155

Die Anordnung der Fahrräder in Fahrtrichtung (Pfeil), wie hier dargestellt, beachten.

Hinweis

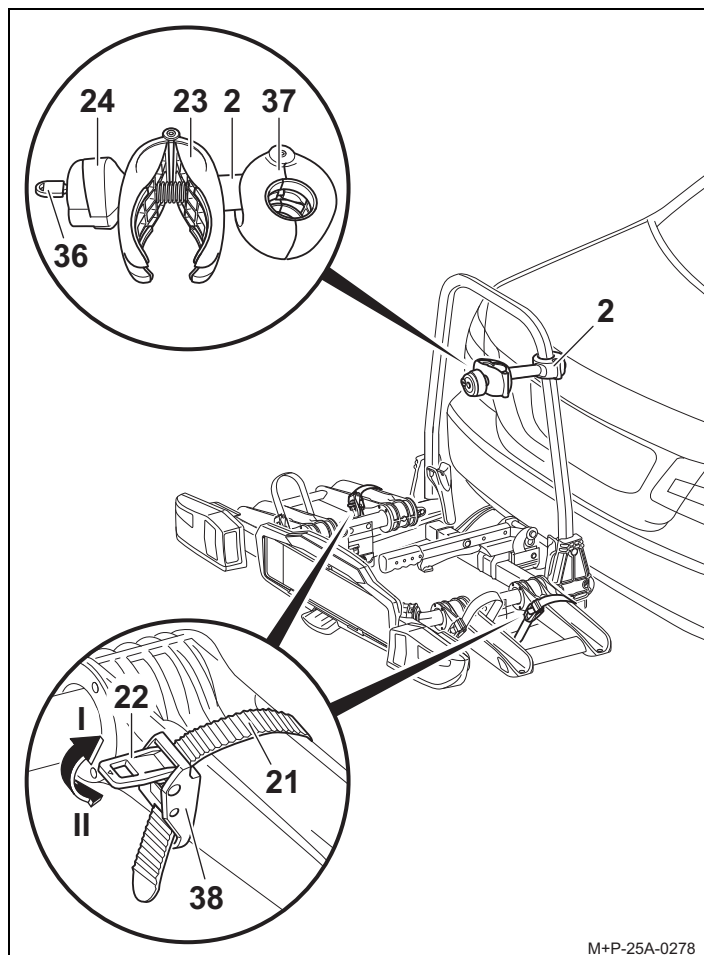
Schwere Fahrräder fahrzeugnah und leichte Fahrräder (z. B. Kinderräder) weiter hinten auf dem Fahrradträger montieren. Das erste Fahrrad mit dem Zahnkranz zum Fahrzeug gerichtet montieren.

Erstes Fahrrad montieren



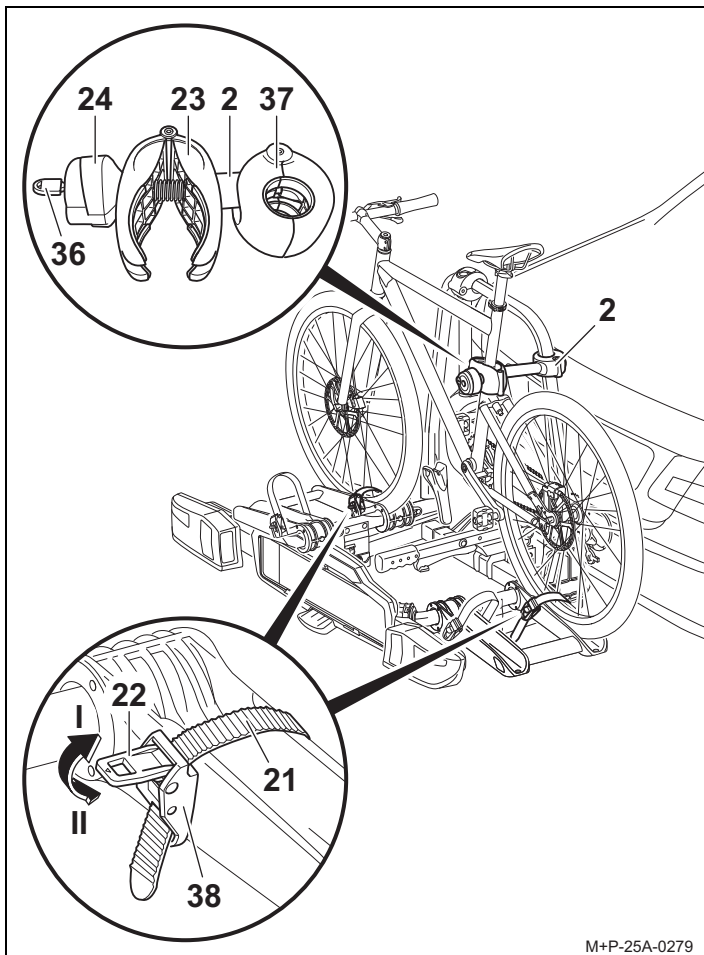
M+P-25A-0280

1. Halter (2) aus der Verpackung nehmen und für Fahrradmontage vorbereiten.
2. Drehgriff (24) mit Schlüssel (36) entriegeln.
3. Klemme (23) mit Drehgriff (24) aufschrauben, bis die Klemme (23) geöffnet ist (A).
4. Klemme (23) zusammendrücken und halten. Die Klemme (37) öffnet sich.



M+P-25A-0278

5. Die geöffnete Klemme (37) um den Trägerrahmen positionieren und durch Loslassen von Klemme (23) um den Trägerrahmen verschließen.
6. Spanner (22) drücken (Pfeil II) und den Spannriemen (21) herausziehen.



M+P-25A-0279

⚠ Vorsicht

Halter (2) am Fahrradrahmen befestigen, da andere Bauteile des Fahrrads beschädigt werden können. Es dürfen keine Bauteile, z.B. Schalt- und Bremszüge, eingeklemmt werden. Defekte Klemmen müssen unverzüglich ausgetauscht werden.

7. Fahrrad auf die Radschienen setzen und zur Klemme (23) von Halter (2) positionieren. Fahrrad gegen Kippen sichern.
8. Klemme (23) am Fahrradrahmen mit Drehgriff (24) festschrauben.
9. Halter (2) mit Schlüssel (36) verriegeln und Schlüssel (36) abziehen.
10. Spannriemen (21) mittig zwischen Radspeichen durchführen, in die Schnalle (38) einfädeln und anziehen.

⚠ Vorsicht

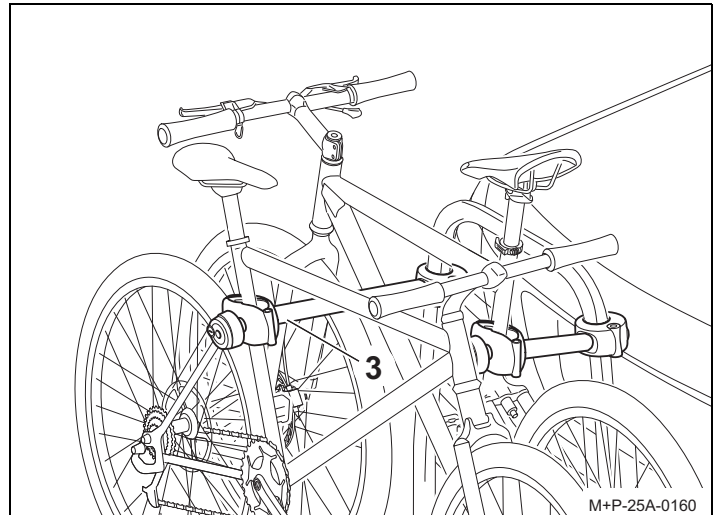
Die Spannriemen (21) nicht zu fest anziehen, da sonst die Reifen oder Felgen beschädigt werden können.

11. Mithilfe der Spanner (22) die Spannriemen (21) festziehen (Pfeil I).

Hinweis

Die Gewindeschrauben der Halter sind in regelmäßigen Abständen zu säubern und zu schmieren, damit ein Festgang der Drehgriffe vermieden wird.

Zweites Fahrrad montieren



M+P-25A-0160

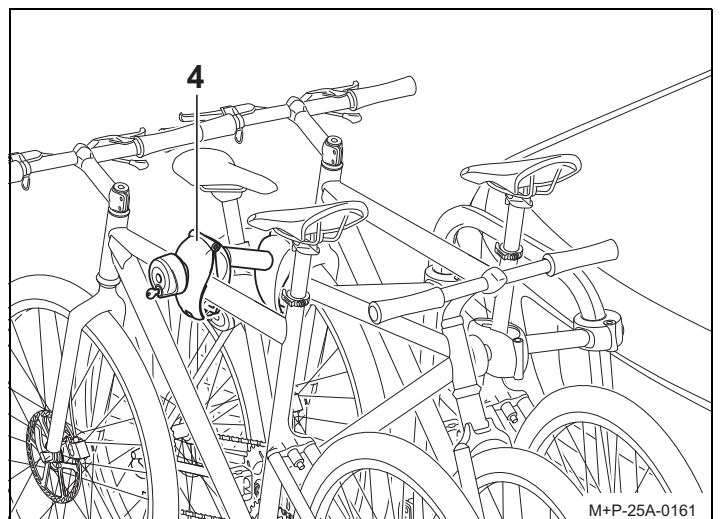
Die Montage des zweiten Fahrrads erfolgt sinngemäß zur Montage des Ersten. Die entgegengesetzte Anordnung der beiden Fahrräder ist zu beachten.

⚠ Vorsicht

Halter (3) am Fahrradrahmen befestigen, da andere Bauteile des Fahrrads beschädigt werden können. Es dürfen keine Bauteile, z.B. Schalt- und Bremszüge, eingeklemmt werden. Defekte Klemmen müssen unverzüglich ausgetauscht werden.

Das zweite Fahrrad wird mit dem langen Halter (3) befestigt.

Drittes Fahrrad montieren⁴



M+P-25A-0161

Die Montage des dritten Fahrrads erfolgt sinngemäß zur Montage des Ersten. Die entgegengesetzte Anordnung aller Fahrräder ist zu beachten.

⚠ Vorsicht

Halter (4) am Fahrradrahmen befestigen, da andere Bauteile des Fahrrads beschädigt werden können. Es dürfen keine Bauteile, z.B. Schalt- und Bremszüge, eingeklemmt werden. Defekte Klemmen müssen unverzüglich ausgetauscht werden.

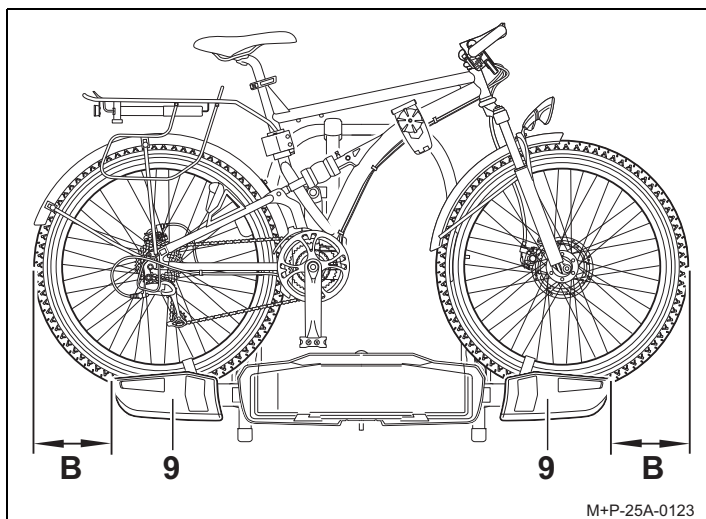
Das dritte Fahrrad wird mit dem zusätzlichen Halter (4) am zweiten Fahrrad befestigt.

4. Kupplungsträger Uebler X31S, für 3 Fahrräder (Best.-Nr. 15770)

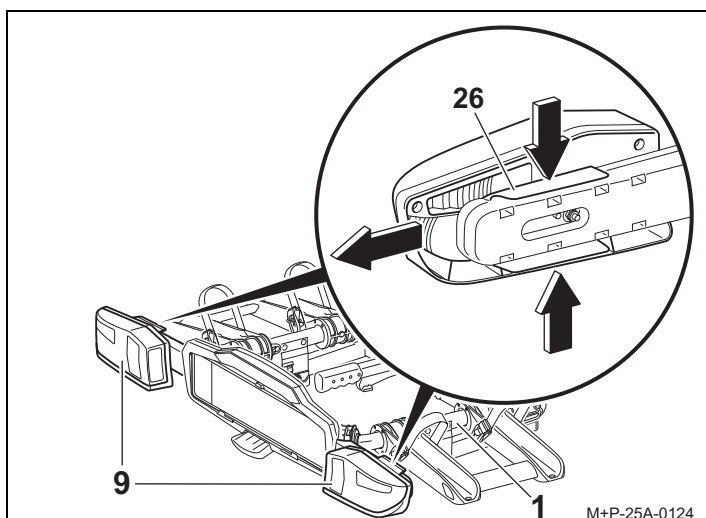
Fahrräder demontieren

Die Demontage der Fahrräder und das Lösen der Halter (2), (3) und (4) erfolgt in umgekehrter Reihenfolge.

Beleuchtung justieren



Sollte das Fahrzeug⁵ oder die Ladung des Fahrradträgers seitlich mehr als 40 cm über die Außenkanten der Rückleuchten (9) hinausragen (Abstand B), sind die Rückleuchten (9) nach außen zu verschieben.



1. Arretierungen (26) zusammendrücken, Rückleuchten (9) in die äußere Position schieben und Arretierungen (26) wieder loslassen.
2. Rückleuchten (9) auf festen Sitz kontrollieren.
3. Vor dem Zusammenklappen des Fahrradträgers (1) die Rückleuchten (9) in umgekehrter Reihenfolge wieder in die Ausgangsposition bringen.

5. ohne Außenspiegel

Fahrradträger abkippen/zurückklappen

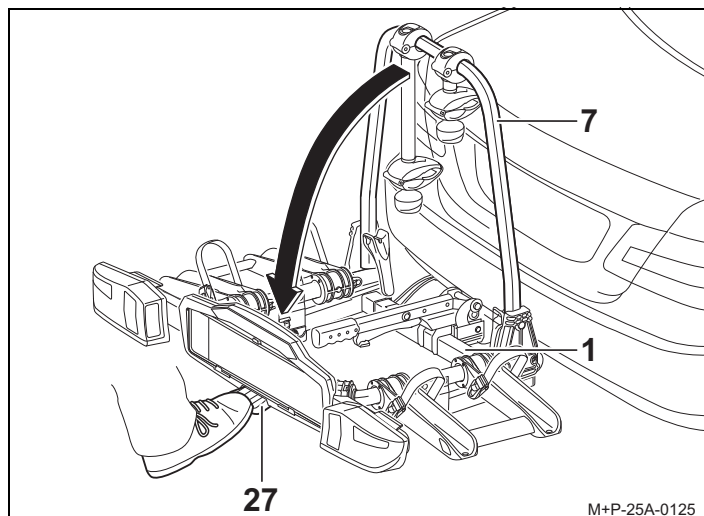
⚠ Vorsicht

Fahrradträger langsam kippen und darauf achten, dass sich keine Personen oder Gegenstände im Kippbereich befinden. Es besteht Quetschgefahr für Personen und Gegenstände im Kippbereich.

Darauf achten, dass der Fahrradträger beim Zurückklappen mit beiden Haken vollständig einrastet und verriegelt, sonst könnte der Fahrradträger während der Fahrt kippen und dadurch Sie oder andere Personen verletzen und/oder zu Sachschäden führen.

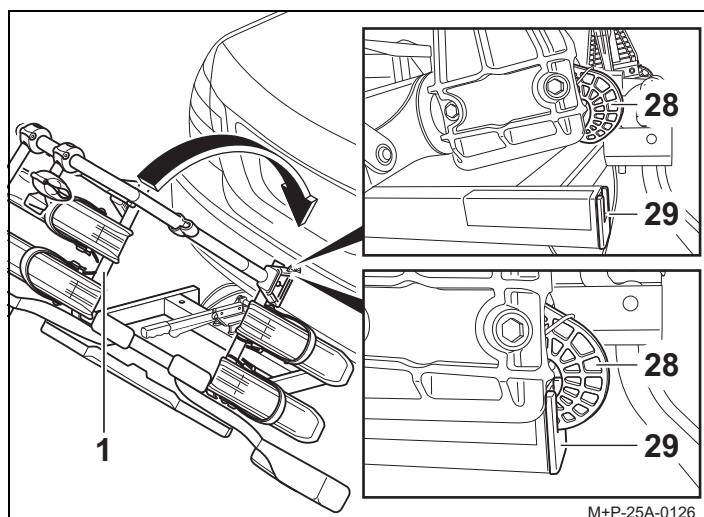
Fahrradträger abkippen

Der Fahrradträger kann zum Be- und Entladen des Fahrzeugs abgekippt werden.



Fußhebel (27) betätigen und Fahrradträger (1) durch Ziehen am Trägerrahmen (7) bzw. am Fahrradrahmen abkippen.

Fahrradträger zurückklappen



1. Fahrradträger (1) zurückklappen, sodass beide Haken (28) vollständig im Rahmen (29) einrasten und verriegeln.
2. Fahrradträger (1) durch Rütteln auf festen Sitz kontrollieren. Bei Bedarf Fahrradträger (1) nochmals abkippen und erneut zurückklappen.

Vorbereitung zur Fahrt

⚠ Vorsicht

Alle Verschraubungen und Befestigungen des Fahrradträgers und der Fahrräder müssen nach jeder Montage, vor jeder Fahrt und auch während einer längeren Reise auf festen Sitz kontrolliert und bei Bedarf nachgezogen werden.

Die Beleuchtungseinrichtung ist ebenfalls vor jeder Fahrt auf einwandfreie Funktion hin zu kontrollieren.

Bei Nichtbeachtung könnte sich der Fahrradträger zusammen mit den montierten Fahrrädern vom Fahrzeug lösen und dadurch Sie und andere Personen verletzen und/oder einen Unfall verursachen.

Diese Kontrolle ist, abhängig von der Fahrbahnbeschaffenheit, in regelmäßigen Abständen zu wiederholen.

Hinweis

Das amtliche Kennzeichen und die Beleuchtungseinrichtung des Fahrradträgers dürfen nicht verdeckt werden.

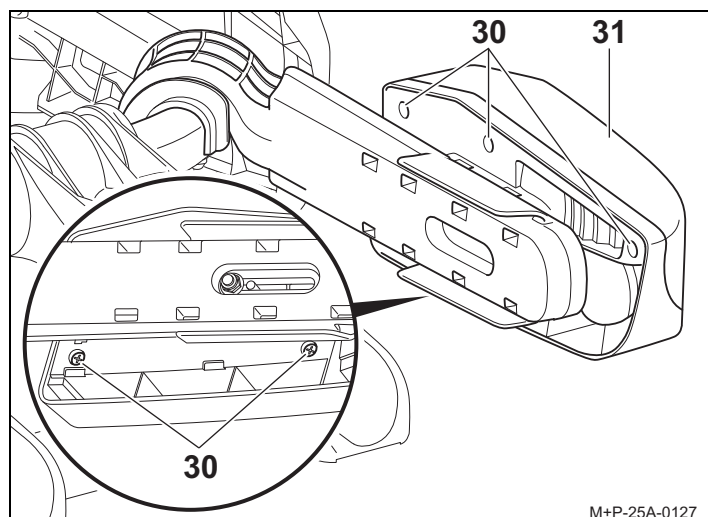
Ist der Fahrradträger nicht komplett beladen, ist darauf zu achten, dass:

- nicht benötigte Halter vom Trägerrahmen abzunehmen und sicher im Kofferraum zu verstauen sind.
- alle Schlüssel abgezogen und verstaut sind.
- die Spannriemen aller Radschienen geschlossen sind.

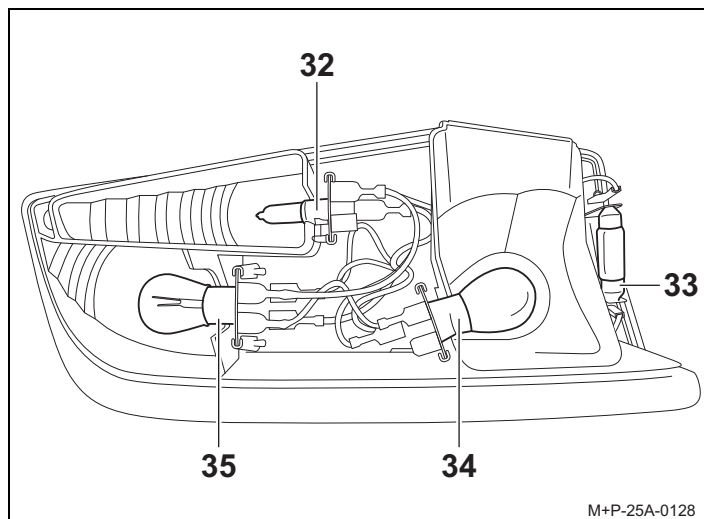
Lampenwechsel

⚠ Vorsicht

Für den Lampenwechsel muss die Zündung des Fahrzeugs ausgeschaltet und der Stecker für die Beleuchtungseinrichtung aus der Steckdose der Anhängerkupplungselektrik gezogen sein. Bei Nichtbeachtung kann es zu einem Kurzschluss oder Sachschäden kommen. Bei Unklarheiten sollte der Lampenwechsel durch einen Fachbetrieb erfolgen.



1. Schrauben (30) abschrauben und Streuscheibe (31) ausbauen.



2. Defekte Lampe leicht in die Fassung (32), (33), (34) bzw. (35) drücken.
Lampe aus der Fassung (33) herausziehen.
Lampe in der Fassung (32), (34) bzw. (35) ca. 90° gegen den Uhrzeigersinn drehen und herausziehen.
3. Neue Lampe leicht in die Fassung (32), (33), (34) bzw. (35) drücken.
Lampe in die Fassung (32), (34) bzw. (35) zusätzlich ca. 90° im Uhrzeigersinn drehen.
Erforderliche Lampen, siehe Seite 2.

Hinweis

Neue Lampen nur mit einem sauberen Tuch anfassen und in die Fassung (32), (33), (34) bzw. (35) einsetzen.

4. Streuscheibe (31) wieder handfest mit Schrauben (30) festschrauben.

Allgemeine Sicherheitshinweise

Der Fahrzeugführer ist dafür verantwortlich, dass seine Sicht und sein Gehör nicht durch die Ladung oder den Zustand des Fahrzeugs beeinträchtigt werden. Er muss dafür sorgen, dass das Fahrzeug und die Ladung vorschriftsmäßig sind und dass die Verkehrssicherheit des Fahrzeugs durch die Ladung nicht leidet. Vorgeschriebene Beleuchtung und Beleuchtungseinrichtungen müssen auch am Tag vorhanden und betriebsbereit sein.

Diese Montage- und Bedienungsanleitung enthält die allgemeine Zulassung des Fahrradträgers für Anhängervorrichtungen und muss immer im Fahrzeug mitgeführt werden.

Beachten Sie die jeweiligen gesetzlichen Bestimmungen für die Benutzung von Fahrradträgern im Einsatzland.

Vorsicht

Die in dieser Montage- und Bedienungsanleitung aufgeführten Arbeiten und Sicherheitshinweise müssen unbedingt eingehalten werden.

Der Fahrradträger für die Anhängervorrichtung ist ausschließlich zum Transport von Fahrrädern zu verwenden. Der Fahrradträger ist für den Einsatz im Gelände nicht geeignet.

Alle Verschraubungen und Befestigungen des Fahrradträgers und der Fahrräder müssen nach jeder Montage, vor jeder Fahrt und auch während einer längeren Reise auf festen Sitz geprüft und bei Bedarf nachgezogen werden. Diese Kontrolle ist abhängig von der Fahrbahnbeschaffenheit in regelmäßigen Abständen zu wiederholen.

Während der Fahrt sollte der Fahrer durch Blick in den Rückspiegel den Fahrradträger und die Fahrräder auf evtl. Verschiebungen/Verlagerungen kontrollieren.

Bei Veränderungen mit verminderter Geschwindigkeit zur nächsten Haltemöglichkeit weiterfahren und Verschraubungen und Befestigungen von Fahrradträger bzw. Fahrrädern nachziehen.

Bei Nichtbeachtung könnte sich der Fahrradträger und/oder die Ladung vom Fahrzeug lösen und dadurch Sie und andere Personen verletzen oder einen Unfall verursachen.

Vorsicht

Keine Schmiermittel an den vormontierten Verschraubungen verwenden. Die Verschraubungen könnten sich dadurch selbsttätig lockern und der Fahrradträger könnte sich zusammen mit den montierten Fahrrädern vom Fahrzeug lösen und dadurch Sie und andere Personen verletzen oder einen Unfall verursachen.

Vorsicht

Ragt die Ladung (die Fahrräder) mehr als 40 cm über den äußersten Rand der Lichtaustrittsfläche der Begrenzungs- oder Schlussleuchten des Heckträgersystems hinaus, so ist sie kenntlich zu machen, und zwar seitlich höchstens 40 cm von ihrem Rand und höchstens 150 cm über der Fahrbahn, nach vorne durch eine Leuchte mit weißem, nach hinten durch eine Leuchte mit rotem Licht.

Beim Transport der Fahrräder die seitlich herausragenden Räder extra kennzeichnen.

Bei Nachtfahrten die Rückstrahler bzw. Reflektoren der Räder abdecken, damit ein Zerrbild der rückwärtigen Fahrzeugbeleuchtung vermieden wird und andere Verkehrsteilnehmer nicht behindert oder getäuscht werden.

Bei Nichtbeachtung könnte dies einen Unfall verursachen.

Vorsicht

Vor Antritt der Fahrt ist die Funktion der Beleuchtungseinrichtung zu überprüfen. Bei eingeschaltetem Nebelschlusslicht am Fahrradträger muss das Nebelschlusslicht am Fahrzeug ausgeschaltet sein, d.h. sie dürfen nicht gleichzeitig leuchten.

Bei Fahrzeugausführungen, deren Typgenehmigung erstmals nach dem 01.10.1998 erteilt wurde, darf das angebaute Heckträgersystem oder die mitgeführte Ladung das dritte Bremslicht des Fahrzeuges nicht verdecken. Das dritte Bremslicht des Fahrzeuges muss sichtbar sein: rechts und links bezogen auf die Fahrzeuglängsachse – in einem Horizontalwinkel von 10°, nach oben bezogen auf die Leuchtenkante – in einem Vertikalwinkel von 10° und nach unten – bezogen auf die Leuchtenunterkante – in einem Vertikalwinkel von 5°. Wenn diese Werte nicht eingehalten werden, muss ein „drittes“ Ersatz-Bremslicht angebaut werden.

Bei Nichtbeachtung könnte dies einen Unfall verursachen.

Vorsicht

Die Montage des Fahrradträgers und der Fahrräder führt zur Veränderung des Fahr- und Bremsverhaltens sowie der Seitenwindempfindlichkeit des Fahrzeugs. Die maximale Geschwindigkeit von 130 km/h darf nicht überschritten werden. Die Fahrräder nicht durch Planen, Schutzüberzüge o. ä. abdecken, da dadurch die Windangriffsfläche und das Fahrverhalten stark beeinflusst werden.

Schweres Ladegut im Kofferraum so weit wie möglich nach vorn schieben, um einer übermäßigen Hecklastigkeit vorzubeugen.

Die Fahrweise stets den Straßen-, Straßenverkehrs- und Witterungsverhältnissen anpassen und besonders vorsichtig fahren, wenn Sie mit beladenem Fahrradträger fahren. Bei Nichtbeachtung könnte sich der Fahrradträger und/oder die Ladung vom Fahrzeug lösen und dadurch Sie und andere Personen verletzen oder einen Unfall verursachen.

Vorsicht

Falls das Fahrzeug mit einer elektrischen Heckklappe ausgerüstet ist, ist bei montiertem Fahrradträger auf den notwendigen Freiraum zu achten. Wenn möglich sollte die elektrische Heckklappe deaktiviert und manuell bedient werden.

Vor der Benutzung von Autowaschanlagen den Fahrradträger abbauen. Der Fahrradträger, das Fahrzeug und/oder die Autowaschanlage könnten sonst beschädigt werden.

Hinweis zur Entsorgung

Entsorgen Sie Komponenten, Zubehör und Verpackung für eine umweltgerechte Wiederverwertung. Entsorgen Sie den Leuchtsatz nicht über den Haus- oder Restmüll.

Gemäß der europäischen Richtlinie 2012/19/EU bzw. ElektroG müssen nicht mehr gebrauchsfähige Elektrogeräte getrennt gesammelt und einer umweltgerechten Wiederverwendung zugeführt werden.

Bitte trennen Sie den Leuchtsatz vom Träger und geben die nicht mehr gebrauchsfähigen Komponenten bei einer geeigneten Sammelstelle ab.

Fragen Sie Ihren Fachhändler.

